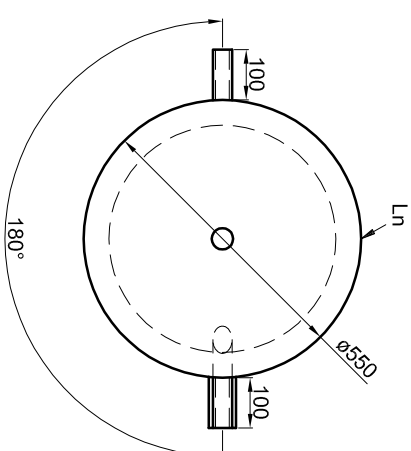


Alle Anschlüsse mit Innengewinde Rp



Betriebsangaben:

Behälter: 309 l
 Nennvolumen: 4,5 bar
 zulässiger Druck (ps): 6,0 bar
 Prüfdruck (p_{pr}):
 zulässige Temperatur (ts): 0 - 95 °C
 zulässiges Medium: Wasser
 Gewicht: 61 kg
 Werkstoff: S235JR+AR
 Korrosionsschutz: außen beschichtet

Materialstärken:
 Mantelblech: 2,5 mm
 Klöpperböden: 3,0 mm

Materialstärken nicht berücksichtigt!

TWL-Technologie GmbH
 Im Gewerbegebiet 2 - 12
 D-92271 Freihung
 www.twl-technologie.de

Gezeichnet:	Datum:	Maßstab:
Julian Klier	01.09.2016	M 1:15
Pufferspeicher Typ P 300		
Art-Nr. P.0300		